

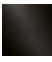




33 521 811



- sporgenza 143 mm
- bocca fissa
- Getto squadrato con aria
- altezza rubinetteria 180 mm
- altezza fino al rompigitto 128 mm
- diametro foro 35 mm
- 2x tubo flessibile di mandata M 8 x 1 avvitato, tenuta controllata
- portata max 4,5 l/min
- senza piombo
- Questo prodotto può aiutare un edificio a soddisfare i requisiti dei Green Building Rating Systems, ad es. LEED®, BREEAM®, DGNB

La combinazione con scaldabagni istantanei è esclusa.

Distanza dal centro del foro del rubinetto al muro min. 55 mm o al bordo anteriore del lavabo min. 40 mm.

	Dark Platinum spazzolato	33 521 811-99
	Cromato	33 521 811-00
	Platinato spazzolato	33 521 811-06
	Dark Chrome	33 521 811-19
	Ottone spazzolato (Oro 23k)	33 521 811-28

33 521 811

mm [inches]

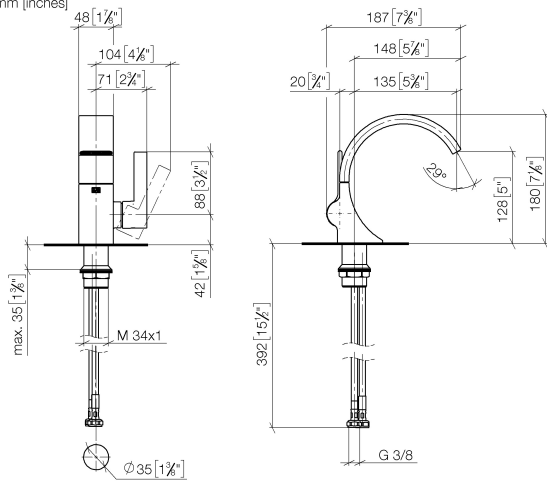
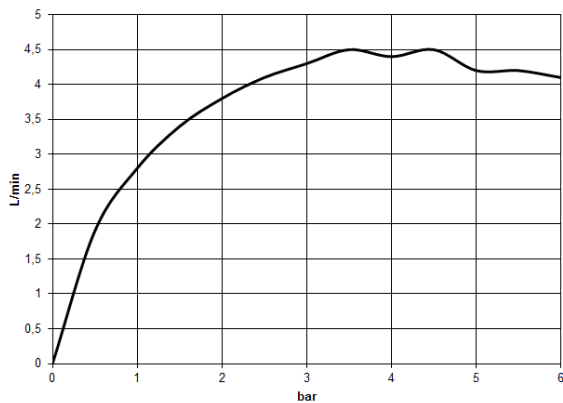


Diagramma di portata



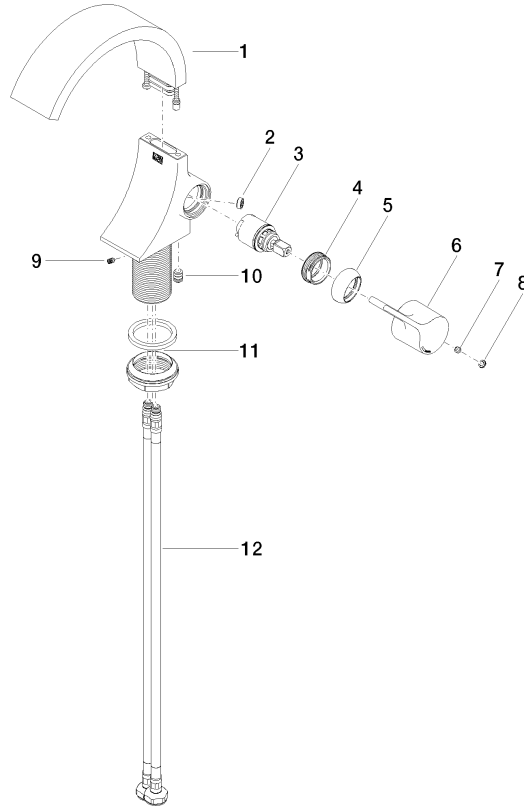
Certificati

GDV_0400285.

LGA_38104.

WRAS_2111040.

33 521 811
Parts for other
finishes can be found
here: Cromato



Elenco delle parti di ricambio

N.	Codice articolo	Denominazione	Quantità necessaria	Tempo di produzione
1	90 11 70 012 01-99	bocca di erogazione	1	30
2	09 23 01 172 90	limitatore di portata	1	2
3	90 15 05 044 00 90	cartuccia	1	2
4	09 24 04 266 90	dado	1	2
5	09 28 30 021-99	copertura	1	30
6	09 20 80 024-99	manopola	1	30
7	90 31 11 030 00 90	perno	1	2
8	90 31 20 087 00-99	tappo	1	30
9	09 31 11 008 90	perno	1	2
10	90 31 20 129 00 90	tappo	1	2
11	04 23 10 044 07 90	set di fissaggio	1	2
12	04 30 04 100 00 90	flessibile	2	2